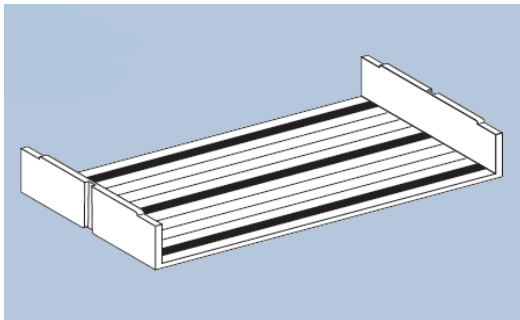


## Mupid-One Gelträger

Tray Größe: 130 x 16.5 x 59.5 mm (BxHxL)



**Nippon**

Packung à 4 Stück

Artikel-Nr.: 613002 | **Nippon**

**91,00 €\***

\*zzgl. MwSt. [zzgl. Versandkosten](#)

## Beschreibung

**Eigenschaften:** Gelträger

**Format:** 130 x 16.5 x 59.5 mm (BxHxL)

**Kategorie:** DNA- und RNA-Elektrophorese

**Produktlinie:** Mupid-One

**Produkttyp:** Mupid-One Zubehör

**Verpackung:** Packung à 4 Stück