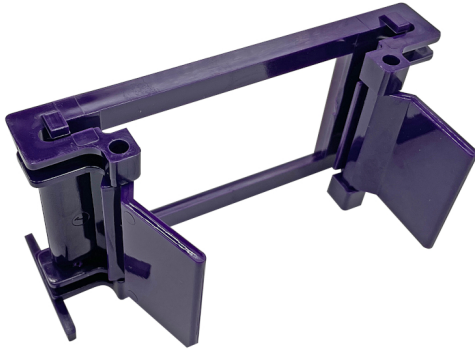


proPAGE Gel-Casting Rahmen

CLEAVER SCIENTIFIC BRAND
fixiert Glasplatten fürs Gießen



1 Stück

Artikel-Nr.: 618212 | Cleaver Scientific

73,90 €*

*zzgl. MwSt. zzgl. Versandkosten

Beschreibung

Eigenschaften: Gel-Casting Rahmen

Kategorie: Protein-Elektrophorese

Produktlinie: proPAGE

Produkttyp: proPAGE Zubehör

Verpackung: 1 Stück